



■ Features

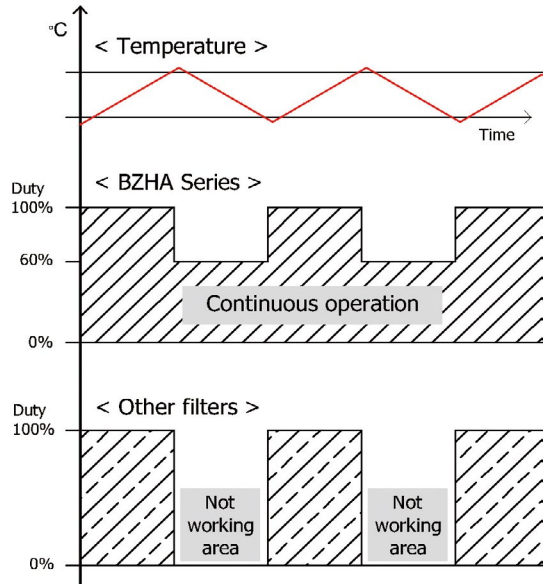
- Non-stop bypass
- Over-heating protection
- Over-load protection
- Phase loss monitoring
- Prevention of accidents
- caused by reverse phase

■ Typical Applications

- AVR, UPS, Inverter, Converter
- Motor drive equipments
- IT equipments, PC, CCTV, Amp.
- Electronic ballast, LED Lamp
- Lighting dimmer

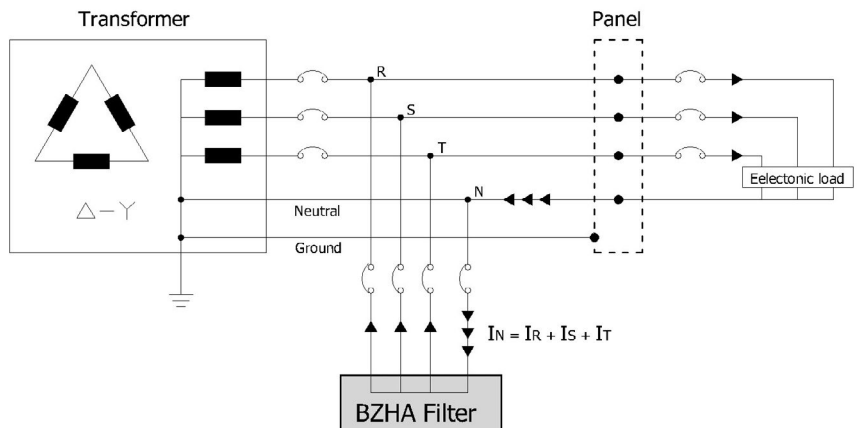
■ Technical specifications

- 일반 배전용 고조파 필터는 On 상태에서만 고조파 제거가 가능하며, 온도 및 보호기능에 의하여 그림과 같이 작동하지 않는 구간에서는 고조파 제거 기능을 하지 않는다.
- BZHA 고조파 필터는 제품 내부의 필터 온도 상승시에도 약 60% 이상의 지속적인 필터 기능을 수행하는 연속형 필터이며,
 - 과열 및 과부하 보호기능
 - 무순단 바이패스 (연속운전)
 - 운전 중 역상 및 결상 감시
 - RS 485통신 / 냉각팬 (Option)
 - Power saving (절전기능)
 - 운전상태표시 LCD (내부온도, N상 전류, 알람기능)
 - 3rd. 고조파 제거에 유효
 - 역률 개선 등의 특성과 기능이 있다.



■ Connection schematic

- BZHA 고조파 필터는 3상4선식 전력라 인과 병렬로, 가능하면 고조파 발생 부하와 가깝게 설치한다.
- 비선형 부하에 의해 발생한 고조파는 상전류의 약3배에 해당하는 전류가 중성선(Neutral line)에 유기될 수 있으며, BZHA 능동형 영상고조파 필터는 이를 흡수 저감하여 역률을 향상시키고, 소음과 진동을 줄인다.



3P4W, 380Vac : 삼상4선식 교류 380V 무순단 영상고조파필터 BZHA-Series (Zero sequence harmonic filters)

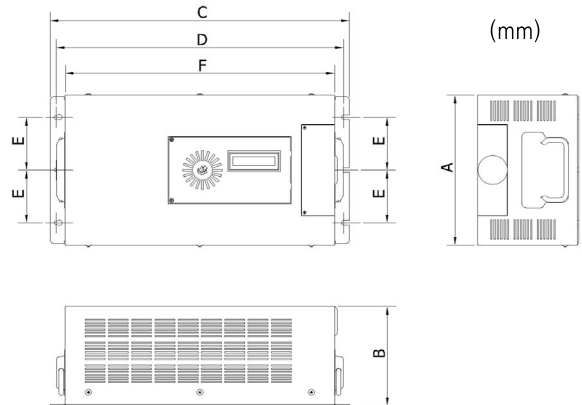
■ Shape & Dimension(mm)



Items	Specifications
Rated Voltage (V _R)	3P4W, ~ 380Vac
Rated current (I _N)	Neutral current (= I _R + I _S + I _T)
Operating frequency	50 / 60Hz
Controlled harmonics	3rd, 9th, and 15th
Insulation Class	F Class(155℃) / H Class(180℃)
Operating ambient mode	-25℃ to +40℃, 20~95% RH

■ BZHA-AH Series (Wall mountable type)

Model Name	I _N (A)	A	B	C	D	E	F	(kg)
BZHA-06AH	6	165	130	340	320	110	295	15
BZHA-10AH	10	200	135	395	375	70	350	21
BZHA-12AH	12							22
BZHA-15AH	15							23
BZHA-18AH	18	230	150	450	430	80	405	30
BZHA-20AH	20							31
BZHA-24AH	24							33
BZHA-30AH	30	255	150	480	460	95	435	40
BZHA-36AH	36							43
BZHA-40AH	40							45



■ BZHA-EN Series (Ground mountable type)

Model Name	I _N (A)	W	D	TH
BZHA-050EN	50	350	600	650
BZHA-060EN	60	400	650	650
BZHA-075EN	75			
BZHA-090EN	90			
BZHA-100EN	100			
BZHA-120EN	120	400	700	750
BZHA-150EN	150			
BZHA-180EN	180			
BZHA-200EN	200	450	750	900
BZHA-250EN	250			
BZHA-300EN	300			
BZHA-350EN	350	500	800	950
BZHA-400EN	400			
BZHA-450EN	450			
BZHA-500EN	500			
BZHA-600EN	600			

